

新型コロナ影響下で通院できない患者様へ

# 自宅でできる簡単ケアのご案内

一般医療機器：圧迫性被覆・保護材

学校法人衛生学園附属リンパ浮腫教育支援センター

さとうリンパ浮腫研究所

日進医療器株式会社との共同開発

## G-HOGWAVE 下肢用

### リンパ浮腫セルフケアの時間を大幅に短縮※

圧迫性被覆・保護材のG-HOGWAVE（ジーホグウェーブ）は、リンパ浮腫により生じた、皮膚症状の改善を目的としたより簡易的で効果的な圧迫補助材です。各種包帯類・圧迫用品等を用いて外側から適度に圧迫することにより、マッサージ効果を生み出す特殊なスポンジが皮膚の肥厚をやわらげ、過剰に貯留した組織液やリンパ液の排水を促します。

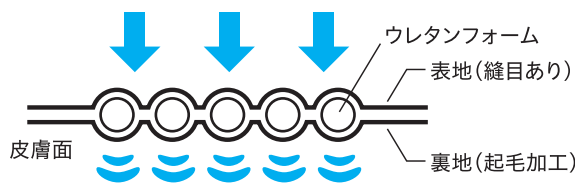
※従来の多層包帯法によるセルフケアに費やす労力や所要時間を3分の1に軽減させることができるという当施設研究結果より



● しなやかに伸びる



● 波状スポンジが生み出すマッサージ効果



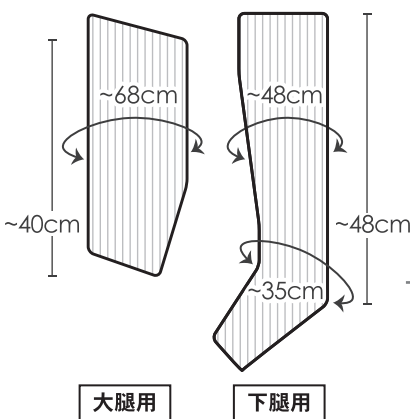
● 製品化にあたって

G-HOGWAVEの開発には、布地づくりから製品化まで、長年の改良を重ねてまいりました。個別の身体の形状に優しくフィットしながら、従来の綿包帯、圧迫用スポンジの役割を担いますので、普段お使いの弾性包帯や圧迫用品と併せてお役立ていただけます。現場での治療やご自宅でのセルフケアに費やす労力と時間を半減させつつ、従来の圧迫補助材と同様の効果が得られるG-HOGWAVE。日本の温暖で湿潤な気候においても、患者様のケアをよりよくサポートできることを願っています。

《受賞歴》

2014年 日本静脈学会 平井圧迫療法賞次位  
2015年 日本静脈学会 平井圧迫療法賞次位  
2016年 第6回 ILF学会 ベストポスター賞

学校法人衛生学園附属  
リンパ浮腫教育支援センター  
さとうリンパ浮腫研究所  
代表・佐藤 佳代子



下腿用と大腿用に分けています

届出番号：27B2X001N00034

一般医療機器 圧迫性被覆・保護材

販売名：ジーホグウェーブ圧迫性被覆・保護材

《品質表示》

表…アクリル・エステル

中…ウレタンフォーム

裏…綿（片起毛加工）

日本製



装着の様子は動画で  
ご覧いただけます

<https://www.nissin-iryouki.jp/product/g-hogwave>

JANコード	品目	適応サイズ（周囲径）	長さ	希望小売価格（税抜）
4955574890068	下腿用	足首：～35cm ふくらはぎ：～48cm	～48cm	7,000円
4955574890075	大腿用	大腿最大部：～68cm	～40cm	7,000円

※股下長さは～78cm（大腿用と下腿用を併用する際、10cm程度を重ねて使用することを想定しております。）  
※症状により、着用感には個人差があります。

お問い合わせ

日進医療器株式会社

〒541-0045 大阪市中央区道修町1-4-2

【西日本】TEL：06-6203-5851（担当：谷本）

【東日本】TEL：03-3254-1019（担当：川口）

受付時間 10:00-17:00（土・日・祝日除く）